

SEVEN TOOL

ハンドリーマ

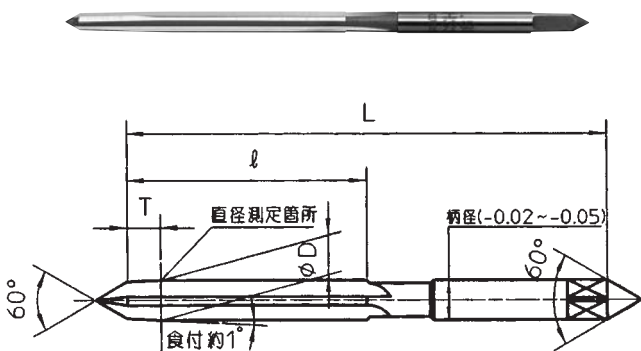
テーパーピンリーマ



足立総業株式会社

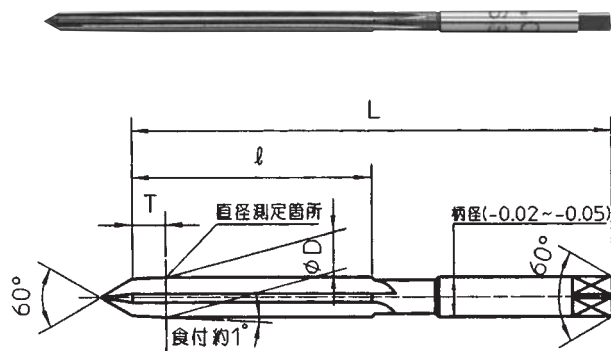


■ 直径 (D) : 0.5 ~ 2.9まで



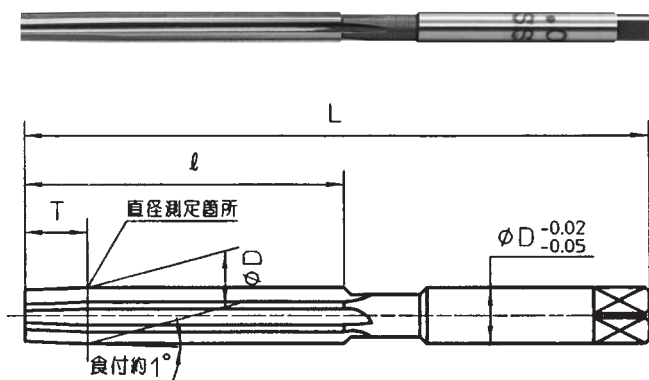
| 寸法 (mm) | | | | |
|---------|--------|--------|---------|--------|
| 直径 (D) | 刃長 (l) | 全長 (L) | 食付長 (T) | 刃数 (N) |
| 0.5 | 10 | 30 | 2.5 | 4 |
| 0.6 | 10 | 30 | 2.5 | 4 |
| 0.7 | 12 | 30 | 2.5 | 4 |
| 0.8 | 15 | 30 | 3 | 4 |
| 0.9 | 15 | 30 | 3 | 4 |
| 1.0 | 20 | 40 | 4 | 4 |
| 1.1 | 20 | 40 | 4 | 4 |
| 1.2 | 25 | 45 | 5 | 4 |
| 1.3 | 25 | 45 | 5 | 4 |
| 1.4 | 25 | 45 | 5 | 4 |
| 1.5 | 25 | 50 | 5 | 4 |
| 1.6 | 25 | 50 | 5 | 4 |
| 1.7 | 25 | 50 | 5 | 4 |
| 1.8 | 30 | 55 | 6 | 4 |
| 1.9 | 30 | 55 | 6 | 4 |
| 2.0 | 30 | 60 | 6 | 4 |
| 2.1 | 30 | 60 | 6 | 4 |
| 2.2 | 30 | 60 | 6 | 4 |
| 2.3 | 30 | 60 | 6 | 4 |
| 2.4 | 30 | 60 | 6 | 4 |
| 2.5 | 35 | 65 | 7 | 4 |
| 2.6 | 35 | 65 | 7 | 4 |
| 2.7 | 35 | 65 | 7 | 4 |
| 2.8 | 35 | 65 | 7 | 4 |
| 2.9 | 35 | 65 | 7 | 4 |

■ 直径 (D) : 3.0 ~ 4.0まで



| 寸法 (mm) | | | | |
|---------|--------|--------|---------|--------|
| 直径 (D) | 刃長 (l) | 全長 (L) | 食付長 (T) | 刃数 (N) |
| 3.0 | 40 | 72 | 8 | 6 |
| 3.1 | 40 | 72 | 8 | 6 |
| 3.2 | 40 | 75 | 8 | 6 |
| 3.3 | 40 | 75 | 8 | 6 |
| 3.4 | 40 | 75 | 8 | 6 |
| 3.5 | 40 | 75 | 8 | 6 |
| 3.6 | 40 | 75 | 8 | 6 |
| 3.7 | 40 | 75 | 8 | 6 |
| 3.8 | 40 | 75 | 8 | 6 |
| 3.9 | 40 | 75 | 8 | 6 |
| 4.0 | 40 | 80 | 8 | 6 |

■ 直径 (D) : 4.1 ~ 25.0 まで



| 寸法 (mm) | | | | |
|---------|--------|--------|---------|--------|
| 直径 (D) | 刃長 (l) | 全長 (L) | 食付長 (T) | 刃数 (N) |
| 4.1 | 40 | 80 | 8 | 6 |
| 4.2 | 45 | 85 | 9 | 6 |
| 4.3 | 45 | 85 | 9 | 6 |
| 4.4 | 45 | 85 | 9 | 6 |
| 4.5 | 45 | 85 | 9 | 6 |
| 4.6 | 45 | 85 | 9 | 6 |
| 4.7 | 45 | 90 | 9 | 6 |
| 4.8 | 45 | 90 | 9 | 6 |
| 4.9 | 45 | 90 | 9 | 6 |
| 5.0 | 45 | 90 | 9 | 6 |
| 5.1 | 45 | 90 | 9 | 6 |
| 5.2 | 45 | 95 | 10 | 6 |
| 5.3 | 45 | 95 | 10 | 6 |
| 5.4 | 45 | 95 | 10 | 6 |
| 5.5 | 45 | 95 | 10 | 6 |
| 5.6 | 45 | 95 | 10 | 6 |
| 5.7 | 50 | 100 | 10 | 6 |
| 5.8 | 50 | 100 | 10 | 6 |
| 5.9 | 50 | 100 | 10 | 6 |
| 6.0 | 50 | 100 | 10 | 6 |
| 6.1 | 50 | 100 | 10 | 6 |
| 6.2 | 50 | 100 | 10 | 6 |
| 6.3 | 50 | 100 | 10 | 6 |
| 6.4 | 50 | 100 | 10 | 6 |
| 6.5 | 50 | 100 | 10 | 6 |
| 6.6 | 50 | 100 | 10 | 6 |
| 6.7 | 55 | 105 | 11 | 6 |
| 6.8 | 55 | 105 | 11 | 6 |
| 6.9 | 55 | 105 | 11 | 6 |
| 7.0 | 55 | 105 | 11 | 6 |
| 7.1 | 55 | 105 | 11 | 6 |
| 7.2 | 55 | 110 | 11 | 6 |

| 寸法 (mm) | | | | |
|---------|--------|--------|---------|--------|
| 直径 (D) | 刃長 (l) | 全長 (L) | 食付長 (T) | 刃数 (N) |
| 7.3 | 55 | 110 | 11 | 6 |
| 7.4 | 55 | 110 | 11 | 6 |
| 7.5 | 55 | 110 | 11 | 6 |
| 7.6 | 55 | 110 | 11 | 6 |
| 7.7 | 60 | 115 | 12 | 6 |
| 7.8 | 60 | 115 | 12 | 6 |
| 7.9 | 60 | 115 | 12 | 6 |
| 8.0 | 60 | 115 | 12 | 6 |
| 8.1 | 60 | 115 | 12 | 6 |
| 8.2 | 60 | 120 | 12 | 6 |
| 8.3 | 60 | 120 | 12 | 6 |
| 8.4 | 60 | 120 | 12 | 6 |
| 8.5 | 60 | 120 | 12 | 6 |
| 8.6 | 60 | 120 | 12 | 6 |
| 8.7 | 65 | 125 | 13 | 6 |
| 8.8 | 65 | 125 | 13 | 6 |
| 8.9 | 65 | 125 | 13 | 6 |
| 9.0 | 65 | 125 | 13 | 6 |
| 9.1 | 65 | 125 | 13 | 6 |
| 9.2 | 65 | 125 | 13 | 6 |
| 9.3 | 65 | 125 | 13 | 6 |
| 9.4 | 65 | 125 | 13 | 6 |
| 9.5 | 65 | 125 | 13 | 6 |
| 9.6 | 65 | 125 | 13 | 6 |
| 9.7 | 70 | 130 | 14 | 6 |
| 9.8 | 70 | 130 | 14 | 6 |
| 9.9 | 70 | 130 | 14 | 6 |
| 10.0 | 70 | 130 | 14 | 6 |
| 10.1 | 70 | 130 | 14 | 6 |
| 10.2 | 70 | 135 | 14 | 6 |
| 10.3 | 70 | 135 | 14 | 6 |
| 10.4 | 70 | 135 | 14 | 6 |

■ 直径 (D) : 4.1 ~ 25.0 まで

| 寸法 (mm) | | | | |
|---------|--------|--------|---------|--------|
| 直径 (D) | 刃長 (ℓ) | 全長 (L) | 食付長 (T) | 刃数 (N) |
| 10.5 | 70 | 135 | 14 | 6 |
| 10.6 | 70 | 135 | 14 | 6 |
| 10.7 | 75 | 140 | 15 | 6 |
| 10.8 | 75 | 140 | 15 | 6 |
| 10.9 | 75 | 140 | 15 | 6 |
| 11.0 | 75 | 140 | 15 | 6 |
| 11.1 | 75 | 140 | 15 | 6 |
| 11.2 | 75 | 145 | 15 | 6 |
| 11.3 | 75 | 145 | 15 | 6 |
| 11.4 | 75 | 145 | 15 | 6 |
| 11.5 | 75 | 145 | 15 | 6 |
| 11.6 | 75 | 145 | 15 | 6 |
| 11.7 | 75 | 150 | 15 | 6 |
| 11.8 | 75 | 150 | 15 | 6 |
| 11.9 | 75 | 150 | 15 | 6 |
| 12.0 | 75 | 150 | 15 | 6 |
| 12.1 | 75 | 150 | 15 | 6 |
| 12.2 | 80 | 155 | 16 | 6 |
| 12.3 | 80 | 155 | 16 | 6 |
| 12.4 | 80 | 155 | 16 | 6 |
| 12.5 | 80 | 155 | 16 | 6 |
| 12.6 | 80 | 155 | 16 | 6 |
| 12.7 | 80 | 160 | 16 | 6 |
| 12.8 | 80 | 160 | 16 | 6 |
| 12.9 | 80 | 160 | 16 | 6 |
| 13.0 | 80 | 160 | 16 | 8 |
| 13.1 | 85 | 165 | 17 | 8 |
| 13.2 | 85 | 165 | 17 | 8 |
| 13.3 | 85 | 165 | 17 | 8 |
| 13.4 | 85 | 165 | 17 | 8 |
| 13.5 | 85 | 165 | 17 | 8 |
| 13.6 | 85 | 165 | 17 | 8 |
| 13.7 | 85 | 165 | 17 | 8 |
| 13.8 | 85 | 165 | 17 | 8 |
| 13.9 | 85 | 165 | 17 | 8 |
| 14.0 | 85 | 165 | 17 | 8 |
| 14.1 | 90 | 170 | 18 | 8 |
| 14.2 | 90 | 170 | 18 | 8 |
| 14.3 | 90 | 170 | 18 | 8 |
| 14.4 | 90 | 170 | 18 | 8 |
| 14.5 | 90 | 170 | 18 | 8 |
| 14.6 | 90 | 175 | 18 | 8 |
| 14.7 | 90 | 175 | 18 | 8 |

| 寸法 (mm) | | | | |
|---------|--------|--------|---------|--------|
| 直径 (D) | 刃長 (ℓ) | 全長 (L) | 食付長 (T) | 刃数 (N) |
| 14.8 | 90 | 175 | 18 | 8 |
| 14.9 | 90 | 175 | 18 | 8 |
| 15.0 | 90 | 175 | 18 | 8 |
| 15.1 | 95 | 185 | 19 | 8 |
| 15.2 | 95 | 185 | 19 | 8 |
| 15.3 | 95 | 185 | 19 | 8 |
| 15.4 | 95 | 185 | 19 | 8 |
| 15.5 | 95 | 185 | 19 | 8 |
| 15.6 | 95 | 185 | 19 | 8 |
| 15.7 | 95 | 185 | 19 | 8 |
| 15.8 | 95 | 185 | 19 | 8 |
| 15.9 | 95 | 185 | 19 | 8 |
| 16.0 | 95 | 185 | 19 | 8 |
| 16.1 | 100 | 190 | 20 | 8 |
| 16.2 | 100 | 190 | 20 | 8 |
| 16.3 | 100 | 190 | 20 | 8 |
| 16.4 | 100 | 190 | 20 | 8 |
| 16.5 | 100 | 190 | 20 | 8 |
| 16.6 | 100 | 190 | 20 | 8 |
| 16.7 | 100 | 190 | 20 | 8 |
| 16.8 | 100 | 190 | 20 | 8 |
| 16.9 | 100 | 190 | 20 | 8 |
| 17.0 | 100 | 190 | 20 | 8 |
| 17.1 | 105 | 200 | 21 | 8 |
| 17.2 | 105 | 200 | 21 | 8 |
| 17.3 | 105 | 200 | 21 | 8 |
| 17.4 | 105 | 200 | 21 | 8 |
| 17.5 | 105 | 200 | 21 | 8 |
| 17.6 | 105 | 200 | 21 | 8 |
| 17.7 | 105 | 200 | 21 | 8 |
| 17.8 | 105 | 200 | 21 | 8 |
| 17.9 | 105 | 200 | 21 | 8 |
| 18.0 | 105 | 200 | 21 | 8 |
| 18.1 | 105 | 210 | 21 | 8 |
| 18.2 | 105 | 210 | 21 | 8 |
| 18.3 | 105 | 210 | 21 | 8 |
| 18.4 | 105 | 210 | 21 | 8 |
| 18.5 | 105 | 210 | 21 | 8 |
| 18.6 | 105 | 210 | 21 | 8 |
| 18.7 | 105 | 210 | 21 | 8 |
| 18.8 | 105 | 210 | 21 | 8 |
| 18.9 | 105 | 210 | 21 | 8 |
| 19.0 | 105 | 210 | 21 | 8 |

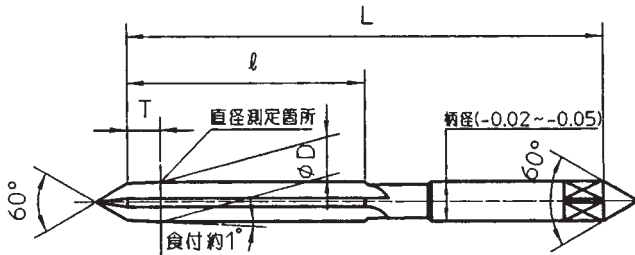
| 寸法 (mm) | | | | |
|-----------------|----------------|----------------|---------------|--------------|
| 直径 (D) | 刃長 (ℓ) | 全長 (L) | 食付長 (T) | 刃数 (N) |
| 19.1 | 110 | 220 | 22 | 8 |
| 19.2 | 110 | 220 | 22 | 8 |
| 19.3 | 110 | 220 | 22 | 8 |
| 19.4 | 110 | 220 | 22 | 8 |
| 19.5 | 110 | 220 | 22 | 8 |
| 19.6 | 110 | 220 | 22 | 8 |
| 19.7 | 110 | 220 | 22 | 8 |
| 19.8 | 110 | 220 | 22 | 8 |
| 19.9 | 110 | 220 | 22 | 8 |
| 20.0 | 110 | 220 | 22 | 8 |
| 20.5 | 120 | 230 | 24 | 8 |
| 21.0 | 120 | 230 | 24 | 8 |
| 21.5 | 120 | 235 | 24 | 8 |
| 22.0 | 120 | 235 | 24 | 8 |
| 22.5 | 130 | 250 | 25 | 8 |
| 23.0 | 130 | 250 | 25 | 8 |
| 23.5 | 130 | 255 | 25 | 8 |
| 24.0 | 130 | 255 | 25 | 8 |
| 24.5 | 130 | 260 | 25 | 8 |
| 25.0 | 130 | 260 | 25 | 8 |

 ハンドリーマ 0.1 とび
寸法公差表 m5

| 直径 Diameter | 交差 Tolerance |
|----------------|-----------------|
| 0.5 ~ 3.0 | +0.002 ~ +0.006 |
| 3.1 ~ 6.0 | +0.004 ~ +0.009 |
| 6.1 ~ 10.0 | +0.006 ~ +0.012 |
| 10.1 ~ 18.0 | +0.007 ~ +0.015 |
| 18.1 ~ 30.0 | +0.008 ~ +0.017 |
| 30.5 ~ 40.0 | +0.009 ~ +0.020 |

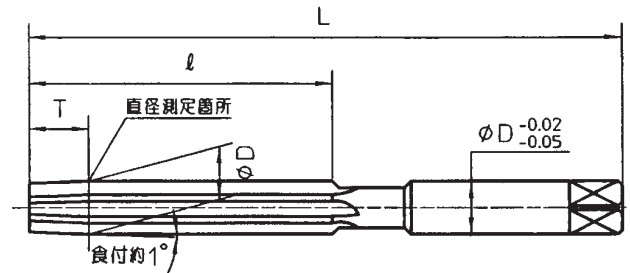


■ 直径 (D) : 0.45 ~ 2.99 まで



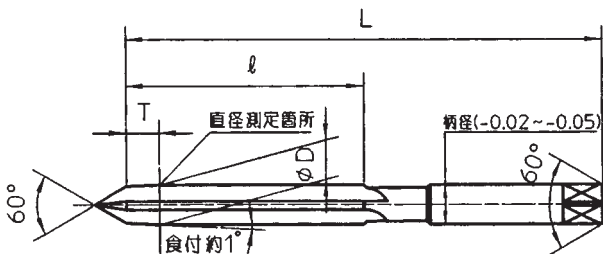
| 寸法 (mm) | | | | |
|-------------|--------|--------|---------|--------|
| 直径 (D) | 刃長 (ℓ) | 全長 (L) | 食付長 (T) | 刃数 (N) |
| 0.45 ~ 0.69 | 10 | 30 | 2 | 4 |
| 0.71 ~ 0.79 | 12 | 30 | 2.5 | 4 |
| 0.81 ~ 0.99 | 15 | 35 | 3 | 4 |
| 1.01 ~ 1.19 | 20 | 40 | 4 | 4 |
| 1.21 ~ 1.49 | 25 | 45 | 5 | 4 |
| 1.51 ~ 1.79 | 25 | 50 | 5 | 4 |
| 1.81 ~ 1.99 | 30 | 55 | 6 | 4 |
| 2.01 ~ 2.49 | 30 | 60 | 6 | 4 |
| 2.51 ~ 2.99 | 35 | 65 | 7 | 4 |

■ 直径 (D) : 4.01 ~ 13.09 まで



| 寸法 (mm) | | | | |
|--------------------------|---------------|----------------|---------------|--------------|
| 直径 (D) | 刃長 (ℓ) | 全長 (L) | 食付長 (T) | 刃数 (N) |
| 4.01 ~ 4.15 | 40 | 80 | 8 | 6 |
| 4.16 ~ 4.65 | 45 | 85 | 9 | 6 |
| 4.66 ~ 5.15 | 45 | 90 | 9 | 6 |
| 5.16 ~ 5.65 | 45 | 95 | 10 | 6 |
| 5.66 ~ 6.65 | 50 | 100 | 10 | 6 |
| 6.66 ~ 7.15 | 55 | 105 | 11 | 6 |
| 7.16 ~ 7.65 | 55 | 110 | 11 | 6 |
| 7.66 ~ 8.15 | 60 | 115 | 12 | 6 |
| 8.16 ~ 8.65 | 60 | 120 | 12 | 6 |
| 8.66 ~ 9.65 | 65 | 125 | 13 | 6 |
| 9.66 ~ 10.09 | 70 | 130 | 14 | 6 |
| 10.15 | 70 | 130 | 14 | 6 |
| 10.25 , 10.35 | 70 | 135 | 14 | 6 |
| 10.45 , 10.55 | 70 | 135 | 14 | 6 |
| 10.65 | 70 | 135 | 14 | 6 |
| 10.75 , 10.85 | 75 | 140 | 15 | 6 |
| 10.95 , 11.05 | 75 | 140 | 15 | 6 |
| 11.97 ~ 12.09 | 75 | 150 | 15 | 6 |
| 12.95 ~ 12.99 | 80 | 160 | 16 | 6 |
| 13.01 ~ 13.09 | 80 | 160 | 16 | 8 |
| 14.05 ~ 14.09 | 90 | 175 | 18 | 8 |
| 15.01 ~ 15.09 | 90 | 175 | 18 | 8 |
| 15.95 ~ 15.99 | 95 | 185 | 19 | 8 |

■ 直径 (D) : 3.01 ~ 3.99 まで

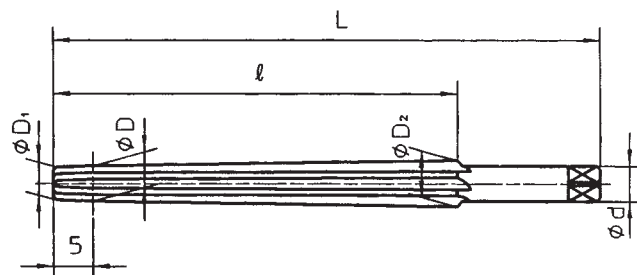


| 寸法 (mm) | | | | |
|-------------|--------|--------|---------|--------|
| 直径 (D) | 刃長 (ℓ) | 全長 (L) | 食付長 (T) | 刃数 (N) |
| 3.01 ~ 3.19 | 40 | 72 | 8 | 6 |
| 3.21 ~ 3.97 | 40 | 75 | 8 | 6 |
| 3.98 ~ 3.99 | 40 | 80 | 8 | 6 |

※ハンドリーマの0.01とびの直径公差は
全寸法 - 0 ~ + 0.005 です。



■ 直径 (D) : 2.0 ~ 15.0 まで



| 寸法 (mm) | | | | | | |
|---------|---------|---------|--------|--------|--------|--------|
| 直径 (D) | 先径 (D1) | 元径 (D2) | 刃長 (l) | 全長 (L) | 柄径 (d) | 刃数 (N) |
| 2.0 | 1.90 | 2.86 | 48 | 70 | 3.5 | 4 |
| 2.5 | 2.40 | 3.46 | 53 | 75 | 4.0 | 4 |
| 3.0 | 2.90 | 4.16 | 63 | 88 | 5.0 | 6 |
| 3.5 | 3.40 | 4.80 | 70 | 96 | 5.5 | 6 |
| 4.0 | 3.90 | 5.40 | 75 | 102 | 6.0 | 6 |
| 4.5 | 4.40 | 6.02 | 81 | 108 | 6.0 | 6 |
| 5.0 | 4.90 | 6.64 | 87 | 115 | 6.5 | 6 |
| 5.5 | 5.40 | 7.28 | 94 | 124 | 6.5 | 6 |
| 6.0 | 5.90 | 7.88 | 99 | 130 | 6.5 | 6 |
| 6.5 | 6.40 | 8.60 | 110 | 142 | 7.0 | 6 |
| 7.0 | 6.90 | 9.28 | 119 | 152 | 7.5 | 6 |
| 8.0 | 7.90 | 10.72 | 141 | 178 | 9.0 | 6 |
| 9.0 | 8.90 | 11.94 | 152 | 192 | 10.0 | 6 |
| 10.0 | 9.90 | 13.16 | 163 | 205 | 11.0 | 8 |
| 11.0 | 10.90 | 14.36 | 173 | 216 | 12.0 | 8 |
| 12.0 | 11.88 | 15.54 | 183 | 228 | 13.0 | 8 |
| 13.0 | 12.86 | 16.74 | 194 | 240 | 14.0 | 8 |
| 14.0 | 13.85 | 17.97 | 206 | 255 | 15.0 | 8 |
| 15.0 | 14.84 | 19.24 | 220 | 272 | 16.0 | 8 |

※直径 4.5mm 以下は、先端凸センター角が 60° です。

足立総業株式会社

<http://www.adachisogyo.co.jp>

| | | | |
|------|------------------------------|---------------------|------------------|
| 本社 | 〒111-0056 東京都台東区小島2-21-16 | TEL 03-3681-1411(代) | FAX 03-3861-7769 |
| 城南支店 | 〒144-0051 東京都大田区西蒲田6-7-15 | TEL 03-3733-2181(代) | FAX 03-3739-4984 |
| 川口支店 | 〒332-0035 埼玉県川口市西青木3-4-22 | TEL 048-255-1411(代) | FAX 048-255-1759 |
| 日立支店 | 〒317-0077 茨城県日立市城南町2-2-31 | TEL 0294-24-5611(代) | FAX 0294-24-5610 |
| 仙台支店 | 〒983-0034 宮城県仙台市宮城野区扇町7-2-12 | TEL 022-388-9750 | FAX 022-388-9752 |